

# ОДНОНАПРАВЛЕННЫЙ НАСОС - СЕРИИ XV

**XV-1P**

**ВАЛ КОНИЧЕСКИЙ  
ФЛАНЕЦ Ø25,4 - ЕВРОСТАНДАРТ**

**X 1 P 25 02 F B B A**

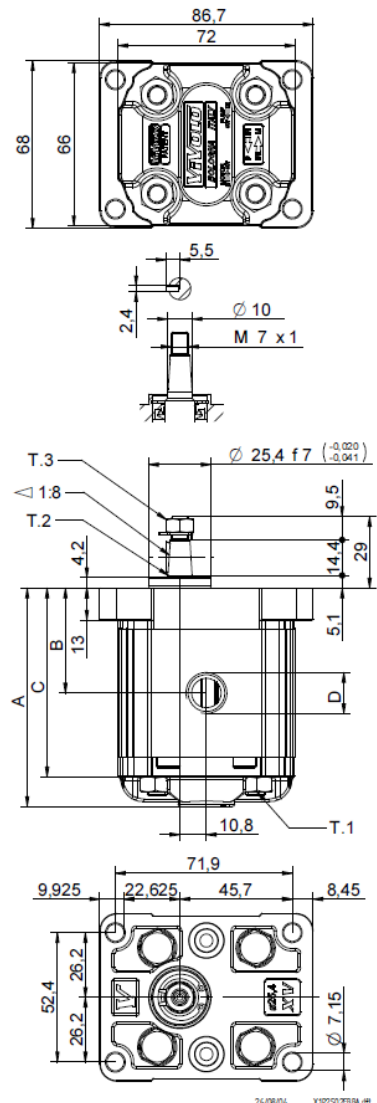
Серия	X	Серия XV
Группа	1	Группа 1
Категория	P	Однонаправленный насос
Рабочий объем	25	3,8
Фланец	02	Ø25,4 Евростандарт с правым вращением
Вал	F	CO001- Вал конический 1:8 - Ø10 - M7x1, шпонка 2,4 мм
Корпус	Вход	Входной канал - 3/8" GAS
	Выход	Выходной канал - 3/8" GAS
Крышка	A	Стандартная



**XP105**

**Таблица технических характеристик**

ТИП	Раб. Об. См³/об	Макс. Давление P1 бар	P3 бар	КОД																	
				← левое вращение								→ Правое вращение									
				X	1	P	16	01	F	B	B	A	X	1	P	16	02	F	B	B	A
XV-1P/0.9	0,91	240	280	X	1	P	16	01	F	B	B	A	X	1	P	16	02	F	B	B	A
XV-1P/1.2	1,17	250	290	X	1	P	17	01	F	B	B	A	X	1	P	17	02	F	B	B	A
XV-1P/1.7	1,56	250	290	X	1	P	18	01	F	B	B	A	X	1	P	18	02	F	B	B	A
XV-1P/2.2	2,08	250	290	X	1	P	20	01	F	B	B	A	X	1	P	20	02	F	B	B	A
XV-1P/2.6	2,60	250	300	X	1	P	21	01	F	B	B	A	X	1	P	21	02	F	B	B	A
XV-1P/3.2	3,12	250	300	X	1	P	23	01	F	B	B	A	X	1	P	23	02	F	B	B	A
XV-1P/3.8	3,64	250	300	X	1	P	25	01	F	B	B	A	X	1	P	25	02	F	B	B	A
XV-1P/4.3	4,16	250	300	X	1	P	27	01	F	B	B	A	X	1	P	27	02	F	B	B	A
XV-1P/4.9	4,94	250	300	X	1	P	29	01	F	B	B	A	X	1	P	29	02	F	B	B	A
XV-1P/5.9	5,85	250	300	X	1	P	31	01	F	B	B	A	X	1	P	31	02	F	B	B	A
XV-1P/6.5	6,50	250	300	X	1	P	32	01	F	B	B	A	X	1	P	32	02	F	B	B	A
XV-1P/7.8	7,54	220	260	X	1	P	34	01	F	B	B	A	X	1	P	34	02	F	B	B	A
XV-1P/9.8	9,88	190	230	X	1	P	36	01	F	B	B	A	X	1	P	36	02	F	B	B	A



P1) Макс. рабочее давление - P3) Макс. пиковое давление

Для работы насоса в тяжелом режиме рекомендуется проверять допустимый крутящий момент на валу.

**Таблица габаритов**

ТИП	Вес кг	A мм	B мм	C мм	D	
					ВХОД	ВЫХОД
XV-1P/0.9	0,950	78,1	37,3	66,1	3/8" BSPP	3/8" BSPP
XV-1P/1.2	0,970	79,0	37,8	67,0	3/8" BSPP	3/8" BSPP
XV-1P/1.7	1,010	80,5	38,5	68,5	3/8" BSPP	3/8" BSPP
XV-1P/2.2	1,030	82,5	39,5	70,5	3/8" BSPP	3/8" BSPP
XV-1P/2.6	1,060	84,5	40,5	72,5	3/8" BSPP	3/8" BSPP
XV-1P/3.2	1,090	86,5	41,5	74,5	3/8" BSPP	3/8" BSPP
XV-1P/3.8	1,120	88,5	42,5	76,5	3/8" BSPP	3/8" BSPP
XV-1P/4.3	1,170	90,5	43,5	78,5	3/8" BSPP	3/8" BSPP
XV-1P/4.9	1,200	93,5	45,0	81,5	3/8" BSPP	3/8" BSPP
XV-1P/5.9	1,260	97,0	46,8	85,0	3/8" BSPP	3/8" BSPP
XV-1P/6.5	1,300	98,5	48,0	86,5	3/8" BSPP	3/8" BSPP
XV-1P/7.8	1,360	103,5	50,0	91,5	3/8" BSPP	3/8" BSPP
XV-1P/9.8	1,500	112,5	54,5	100,5	3/8" BSPP	3/8" BSPP

T.1 = 24.5±29.4 [Н·м] - крутящий момент затяжки винтов M8

T.2 = 43 [Н·м] - допустимый крутящий момент на валу

(Примечание: Выбирая вал, всегда проверяйте допустимый крутящий момент).

T.3 = 11.5 [Н·м] - настройка динамометрического ключа 11

ФЛАНЕЦ Ø25,4

Фланец Ø25,4		Вал		Крышка	
Левое Вращение	Правое Вращение			Левое Вращение	Правое Вращение

Типоразмер	
ТИП	КОД
XV-1P/0.9	16
XV-1P/1.2	17
XV-1P/1.7	18
XV-1P/2.2	20
XV-1P/2.6	21
XV-1P/3.2	23
XV-1P/3.8	25
XV-1P/4.3	27
XV-1P/4.9	29
XV-1P/5.9	31
XV-1P/6.5	32
XV-1P/7.8	34
XV-1P/9.8	36

Стандартные корпуса						
Рабочий Объем См <sup>3</sup> /об	Стандартные резьбы					
	0.9	I-I	B-B	J-J	B-Z	Z-Z
1.2	I-I	B-B	J-J	B-Z	Z-Z	G-F
1.7	I-I	B-B	J-J	B-Z	Z-Z	G-F
2.2	I-I	B-B	J-J	B-Z	Z-Z	G-F
2.6	I-I	B-B	J-J	B-Z	Z-Z	G-F
3.2	I-I	B-B	J-J	B-Z	Z-Z	G-F
3.8	I-I	B-B	J-J	B-Z	Z-Z	G-F
4.3	I-I	B-B	J-J	B-Z	Z-Z	G-F
4.9	I-I	B-B	J-J	B-Z	Z-Z	G-F
5.9	I-I	B-B	J-J	B-Z	Z-Z	G-F
6.5	I-I	B-B	J-J	B-Z	Z-Z	G-F
7.8	I-I	B-B	J-J	B-Z	Z-Z	G-F
9.8	I-I	B-B	J-J	B-Z	Z-Z	G-F

В таблице указаны имеющиеся в ассортименте комбинации стандартных фланцев и резьб.

		N
Внутренний Слив		
		O
Внешний Слив		

Корпус (резьбы/фланцы)						
A	B	C	D	E	F	G
			Закрытый Корпус			Z
H	I	J	Закрытый Корпус		Z	Z